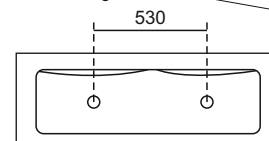
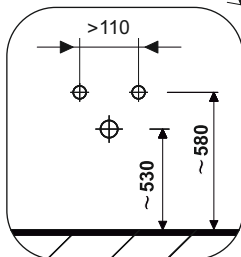
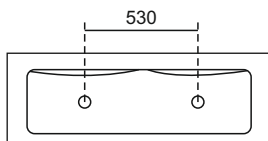
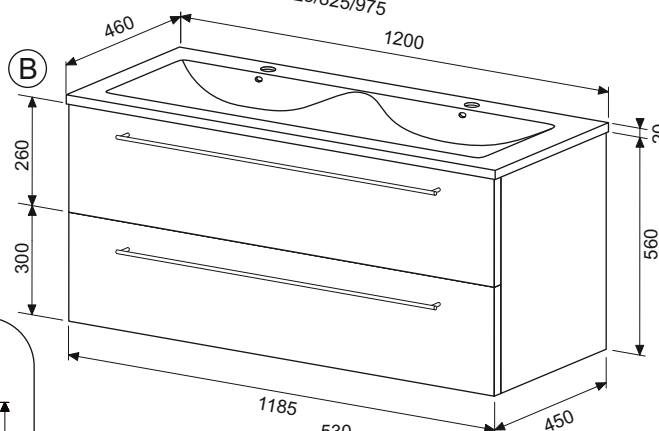
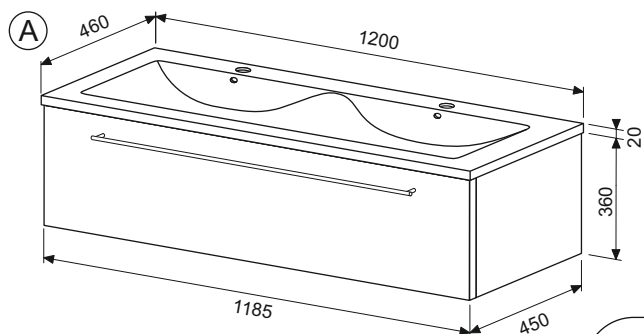
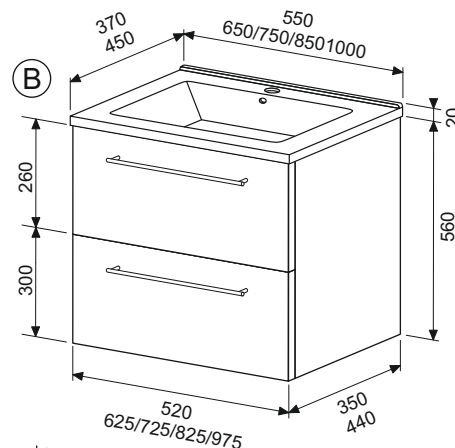
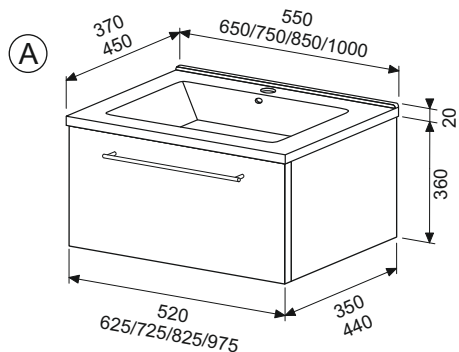




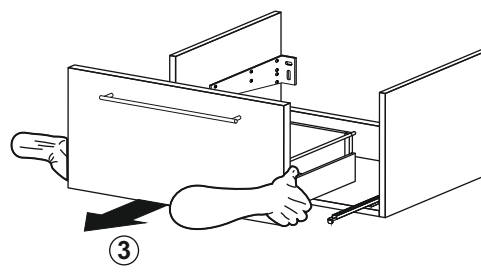
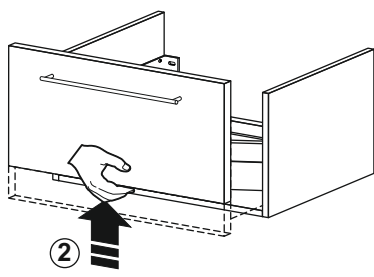
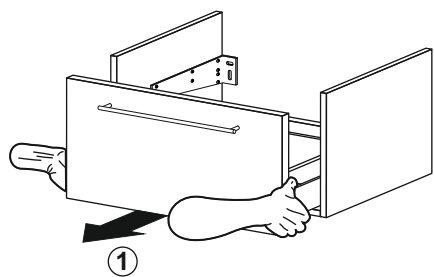
! Před montáží zkontrolujte nosnost zdi.
 Před montáží zkontrolujte, zda je použitý
 upevňovací materiál vhodný pro daný typ zdi.
 V případě potřeby použijte jiný upevňovací materiál.

Vor der Montage die Tragfähigkeit der Wand prüfen.
 Vor der Montage prüfen, ob das mitgelieferte Befestigungsmaterial
 für den Wandtyp geeignet ist.
 Das Befestigungsmaterial bei Bedarf austauschen.

Before installation, check the bearing capacity of the wall.
 Before installation, check whether the fastening material supplied
 is suitable for the wall type.
 Use a different type of fastening material if necessary.



1



2A

